

南京哈宁轴承制造有限公司

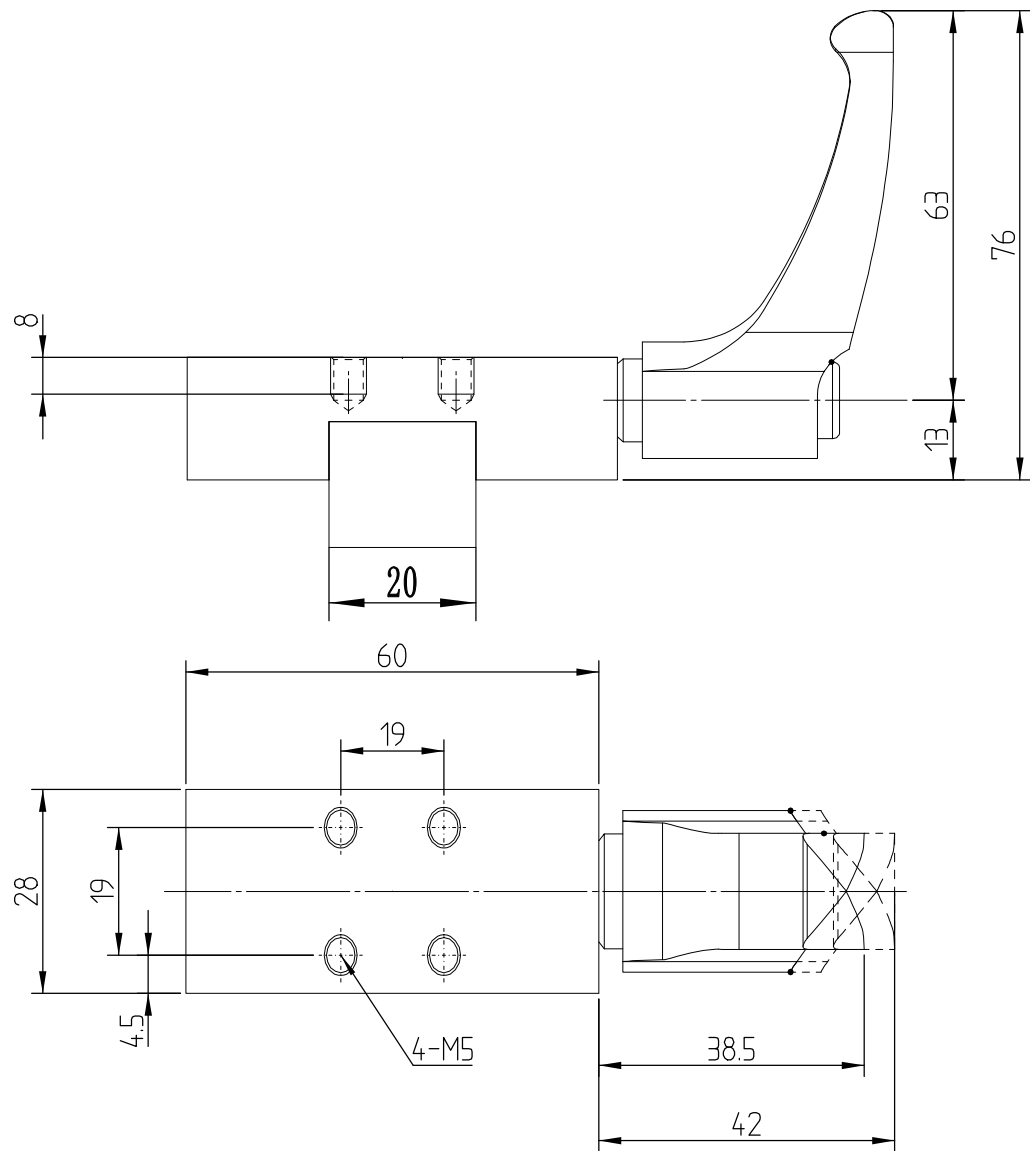
手动钳制器

HN1501A

2023-04-30

45#

设计	刘长岭	审核	柴莎莎
工艺	田振香	批准	刘献宁



南京哈宁轴承制造有限公司

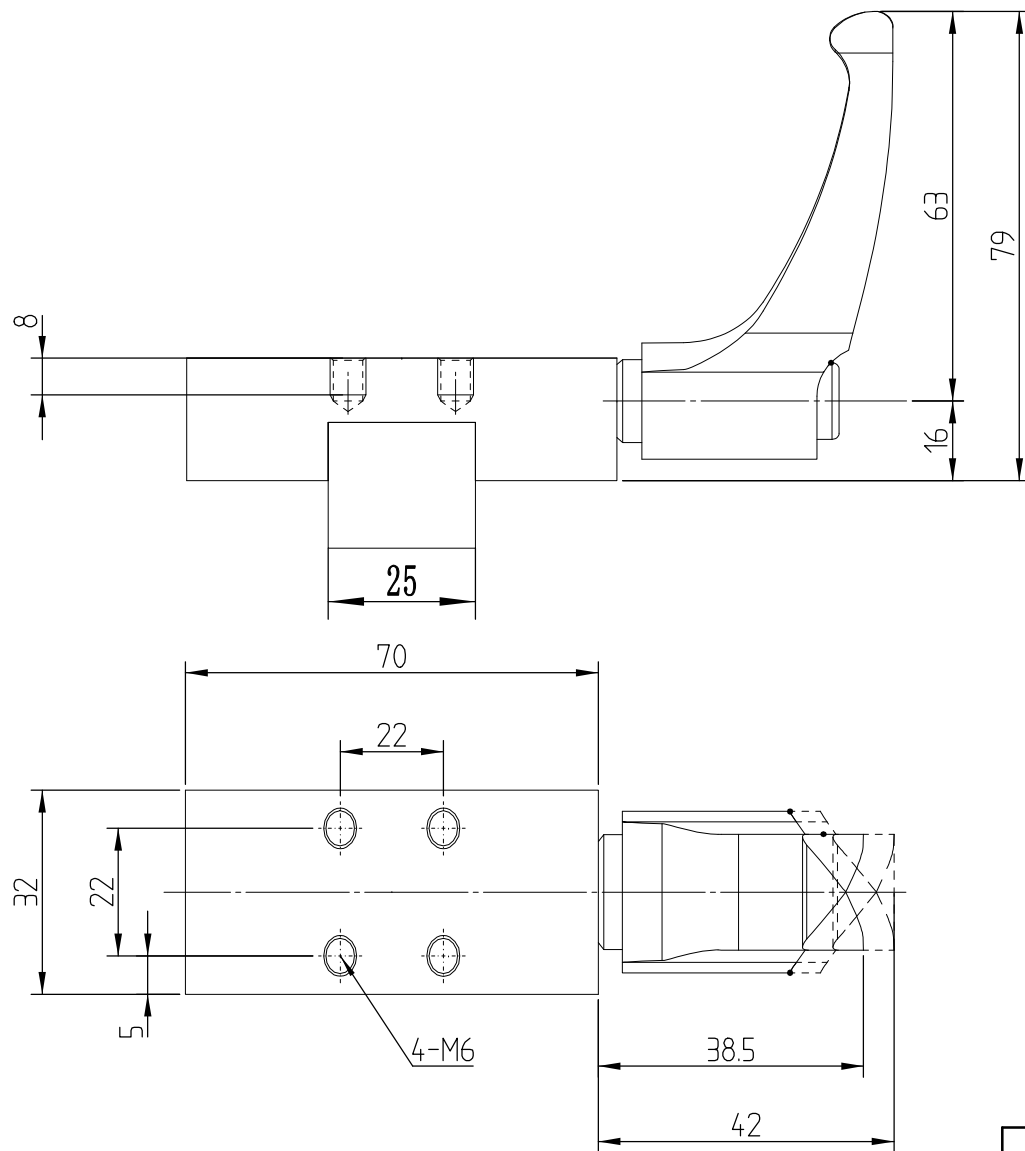
手动钳制器

HN2001A

2023-04-30

设计	刘长岭	审核	柴莎莎
工艺	田振香	批准	刘献宁

45#



南京哈宁轴承制造有限公司

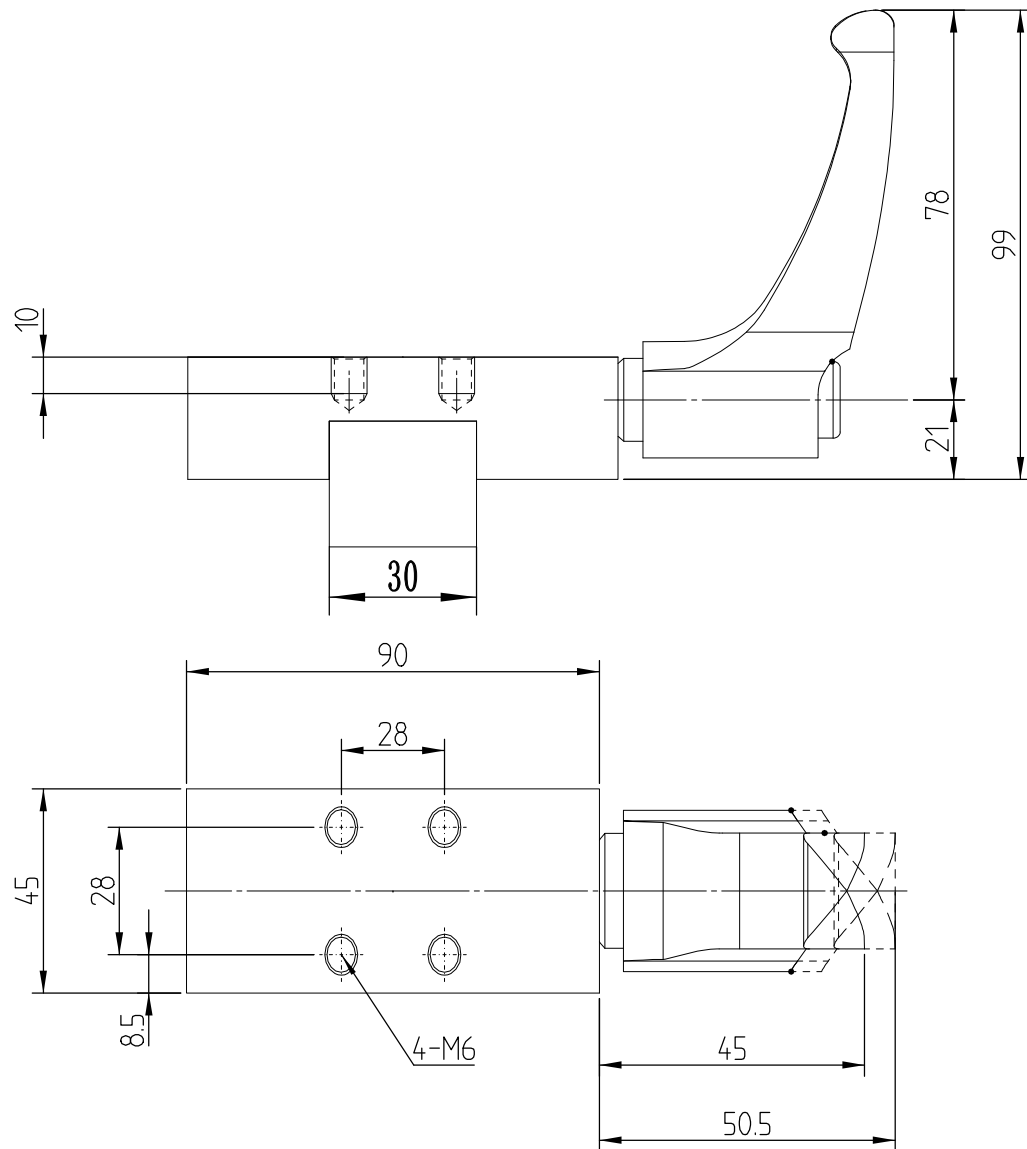
手动钳制器

HN2501A

2023-04-30

45#

设计	刘长岭	审核	柴莎莎
工艺	田振香	批准	刘献宁



南京哈宁轴承制造有限公司

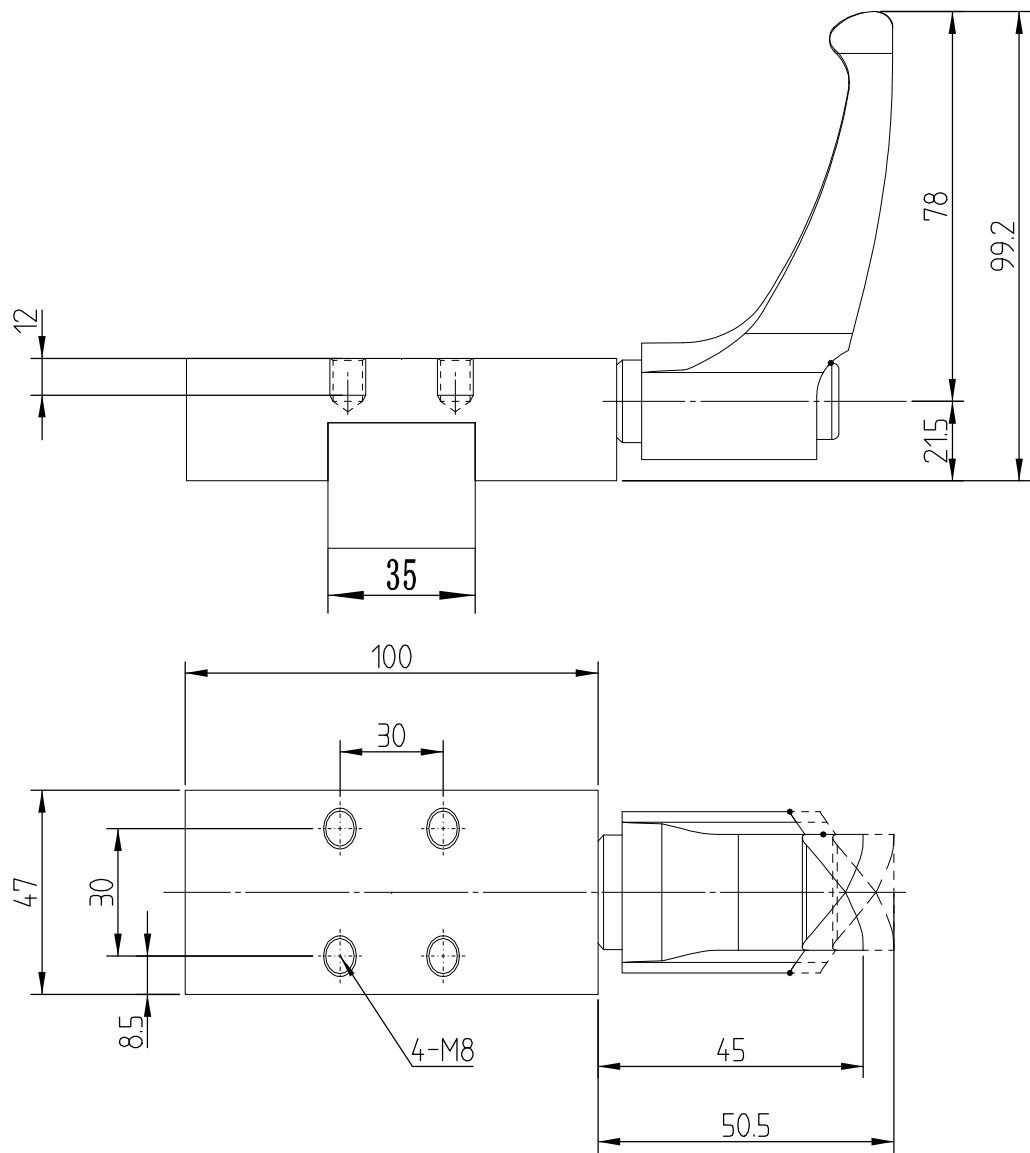
手动钳制器

HN3001A

2023-04-30

45#

设计	刘长岭	审核	柴莎莎
工艺	田振香	批准	刘献宁



南京哈宁轴承制造有限公司

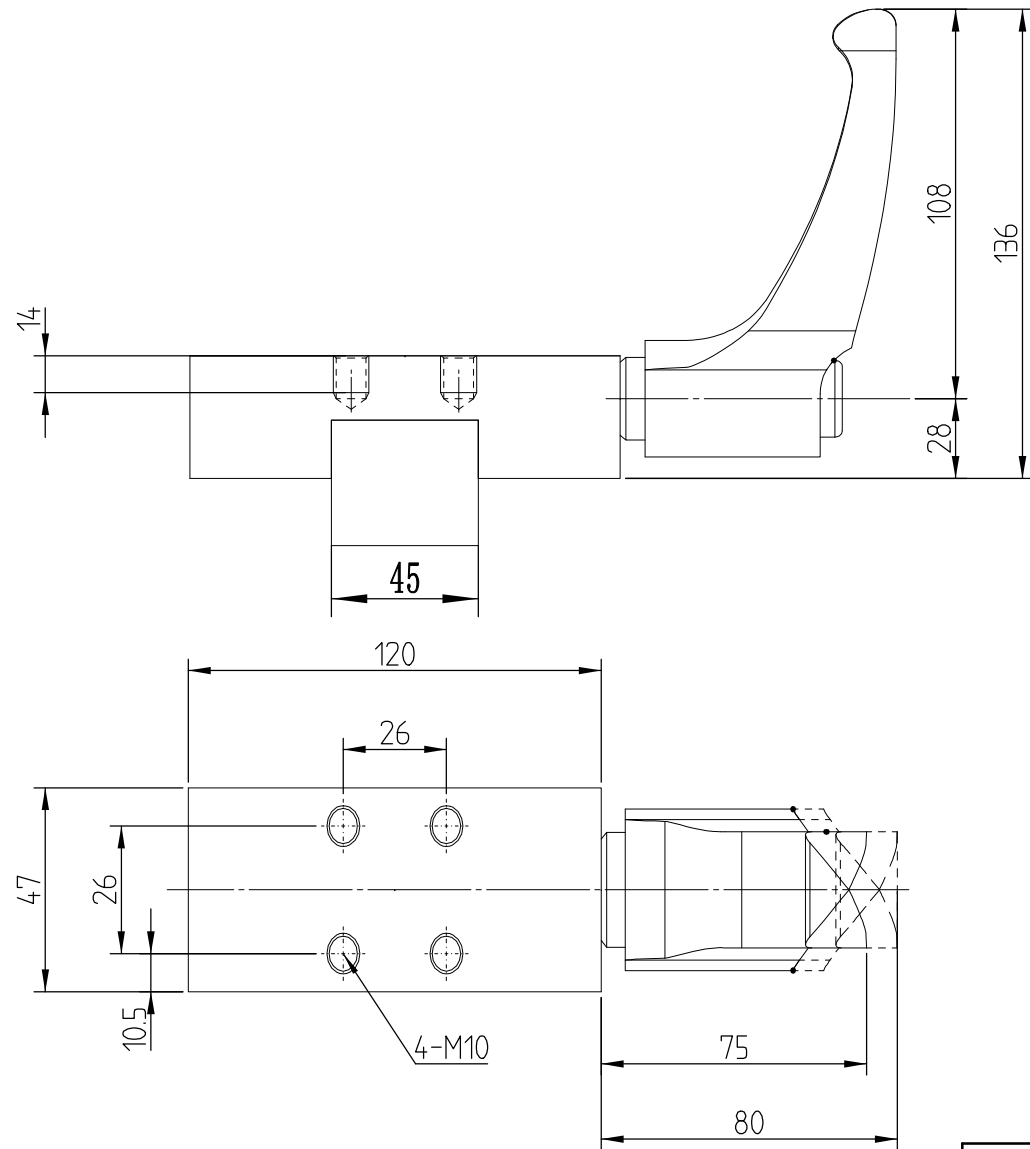
手动钳制器

HN3501A

2023-04-30

45#

设计	刘长岭	审核	柴莎莎
工艺	田振香	批准	刘献宁



南京哈宁轴承制造有限公司

手动钳制器

HN4501A

2023-04-30

45#

设计	刘长岭	审核	柴莎莎
工艺	田振香	批准	刘献宁