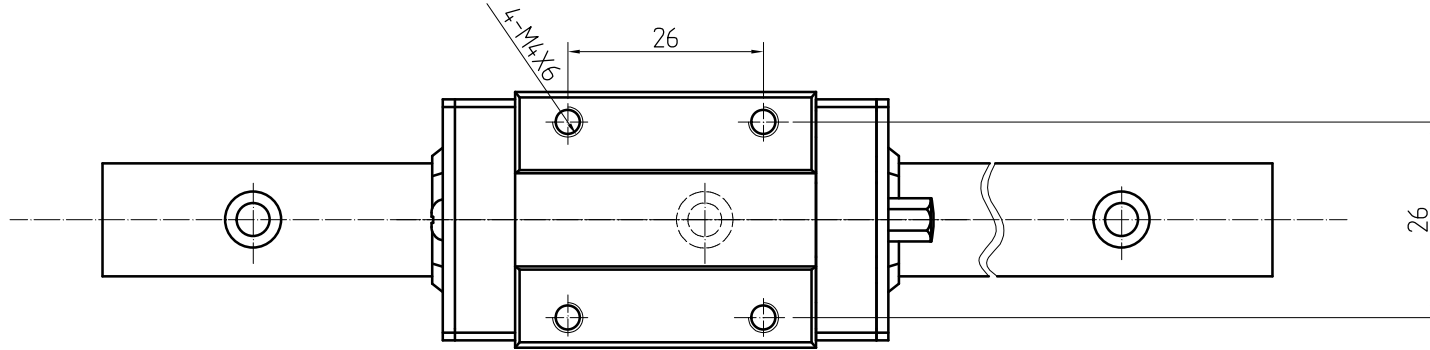
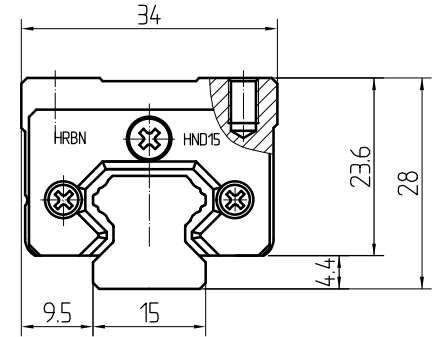
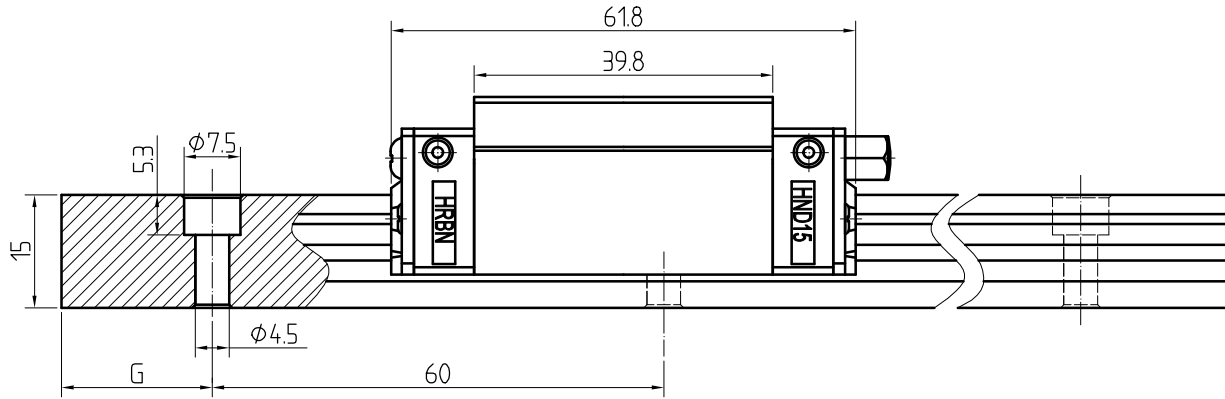


HND15B



南京哈宁轴承制造有限公司

直线导轨滑块

HND15B

2023-04-30

设计	刘长岭	审核	柴莎莎
工艺	田振香	批准	刘献宁

订货电话13801591302