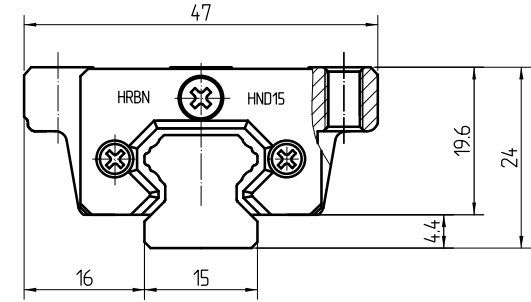
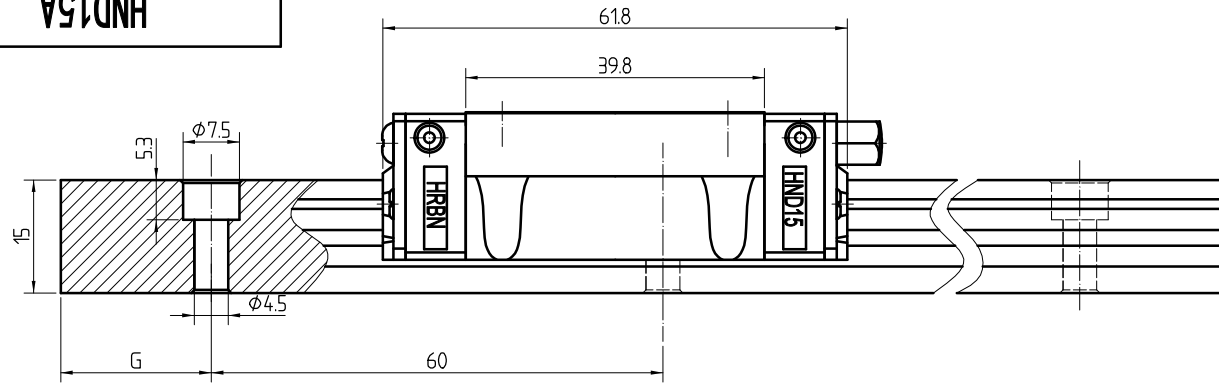
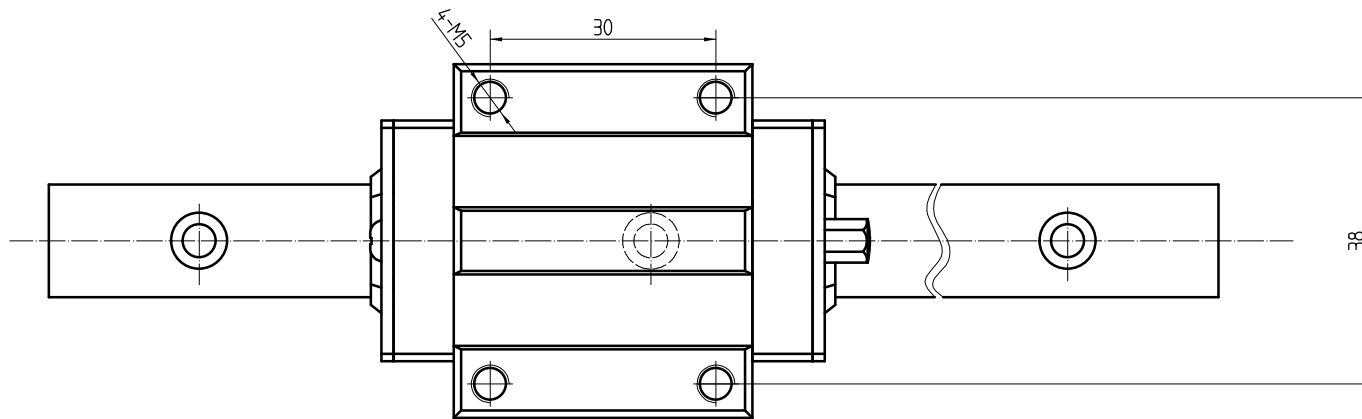


HND15A



注释：

HND15C是把
HND15A的螺纹孔改成光
孔，直径为 $\phi 4.5$ ，是光
孔型螺栓，下锁
式；HND15A为上下锁式



南京哈宁轴承制造有限公司

直线导轨滑块

HND15A

2023-04-30

设计	刘长岭	审核	柴莎莎
工艺	田振香	批准	刘献宁

订货电话13801591302