

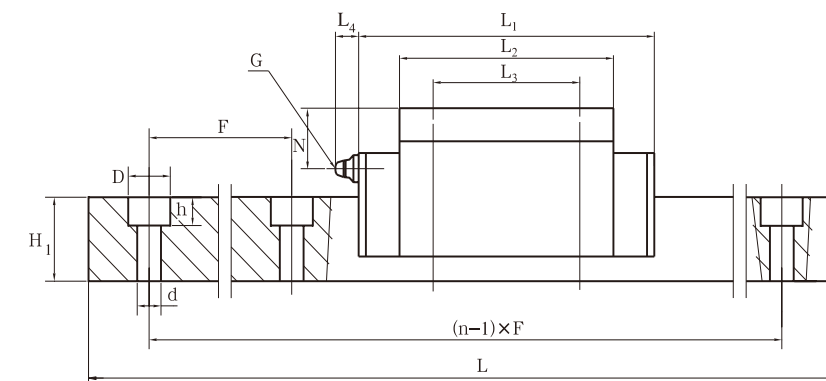
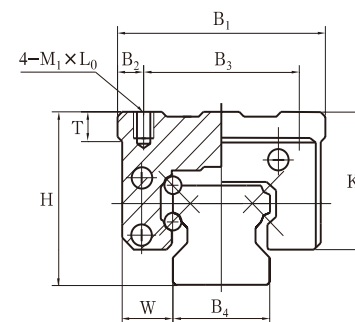
GGB BA/BAL 四方向等载荷窄型滚动直线导轨副



单位: mm

注:

- 1). 表中 M_A , M_B , M_C 如右下图指的是一个滑块的额定力矩值。
- 2). 表中 L_{max} 为导轨单根最大长度, 如接长另行协商(接长导轨建议配打孔安装)。
- 3). 对于单根导轨如无特殊要求, 孔端距两端均分。
- 4). 因GGB45BA/BAL孔距不同, 区分为 I、II 型, 优先推荐 II 型。



型号	导轨副尺寸		滑块尺寸								导轨尺寸		导轨尺寸			油杯尺寸			额定动载	额定静载	额定力矩			重量		
	H	W	K	B ₁	L ₁	B ₃	L ₃	M ₁ ×L ₀	T	B ₂	L ₂	B ₄	H ₁	d×D×h	F	单根最大长度 L _{max}	L ₄	G	N	C(KN)	C ₀ (KN)	M _A (N.m)	M _B (N.m)	M _C (N.m)	滑块/个	导轨/米
GGB16BA	28	9	23.4	34	58.5	26	26	M4×5	6	4	40.5	16	15	4.5×7.5×5.3	60	1200	2.5	∅4	9	8.51	13.38	70	70	100	0.17	1.62
GGB20BA GGB20BAL	30	12	24	44	71 87	32	36 50	M5×5	8	6	50 66	20	18	6×9.5×8.5	60	3000	11	M6	5	13.70 18.43	19.27 26.50	160 260	160 260	230 310	0.26 0.35	2.3
GGB25BA GGB25BAL	40	12.5	32.8	48	83 102	35	35 50	M6×8	8	6.5	59 78	23	22	7×11×9	60	6000	11	M6	10.2	20.19 27.17	29.98 40.68	260 450	260 450	390 500	0.55 0.75	3.3
GGB30BA GGB30BAL	45	16	38	60	97 119	40	40 60	M8×8	8	10	70 92	28	26	9×14×12	80	6000	11	M6	10	28.08 37.77	46.33 61.77	430 720	430 720	650 870	0.79 1	4.7
GGB35BA GGB35BAL	55	18	45	70	109 133	50	50 72	M8×12	10	10	81 105	34	29	9×14×12	80	6000	11	M6	17	34.97 46.43	58.53 76.54	610 1030	610 1030	1030 1380	1.4 1.7	6.5
GGB45 I BA GGB45 I BAL GGB45 II BA GGB45 II BAL	70	20.5	59	86	137 165 137 165	60	60 80 60 80	M10×16	15	13	102 130 102 130	45	38	14×20×16	100 6000 105	6000	11	M6	21	60.14 80.83 60.14 80.83	94.57 126.09 94.57 126.09	1290 2080 1290 2080	1290 2080 1290 2080	2100 2790 2100 2790	2.5 3.3 2.5 3.3	11.2
GGB55BA GGB55BAL	80	23.5	67	100	161 199	75	75 95	M12×18	18	12.5	118 156	53	44	16×23×20	120	6000	14	M8×1	22	92.62 126.51	137.57 187.60	2180 3650	2180 3650	3640 4860	4.4 5.9	15
GGB65BA GGB65BAL	90	31.5	76	126	199 259	76	70 120	M16×16	23	25	147 207	63	53	18×26×22	150	6000	14	M8×1	12	154.13 220.24	221.89 322.75	4170 7300	4170 7300	6800 9100	5.8 8.4	22.2
GGB85BA GGB85BAL	110	39	94	163	247 304	100	80 140	M18×25	30	31.5	179 236	85	65	24×35×28	180	6000	14	M8×1	14	247.88 351.45	346.70 441.26	10400 12800	10400 12800	12900 17200	13 17	35.5

