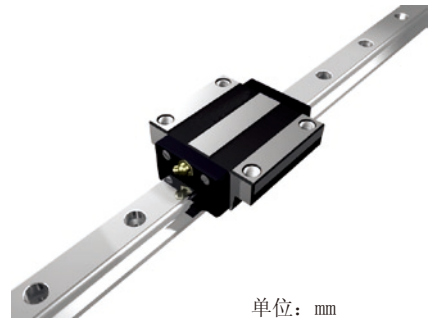


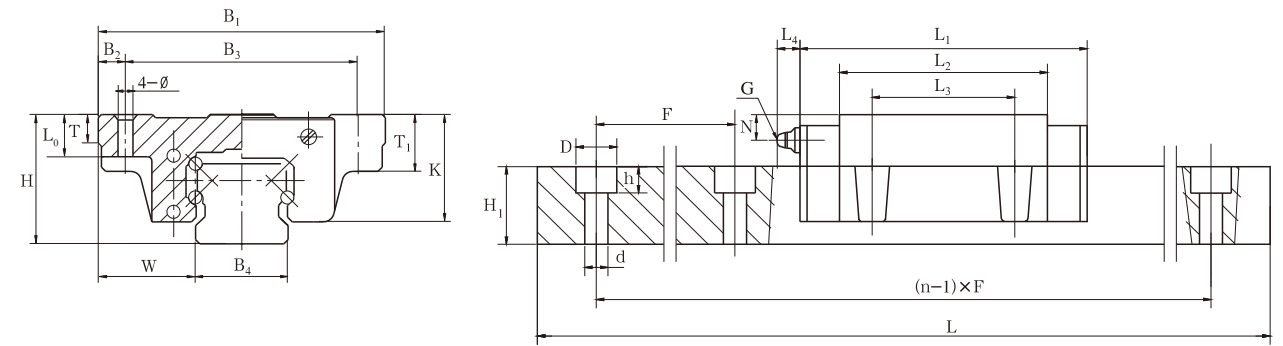
GGB ABL 四方向等载荷型滚动直线导轨副



单位: mm

注:

- 1). 表中 M_A , M_B , M_C 如右下图指的是一个滑块的额定力矩值。
- 2). 表中 L_{max} 为导轨单根最大长度, 如接长另行协商(接长导轨建议配打孔安装)。
- 3). 对于单根导轨如无特殊要求, 孔端距两端均分。
- 4). 因GGB25AB/ABL高度不同, GGB45AB/ABL高度及孔距不同, 区分为I、II型, 优先推荐II型。



型号	导轨副尺寸		滑块尺寸											导轨尺寸		导轨尺寸			油杯尺寸			额定动载	额定静载	额定力矩			重量	
	H	W	K	B ₁	L ₁	B ₃	L ₃	ø	T	T ₁	B ₂	L ₀	L ₂	B ₄	H ₁	d×D×h	F	单根最大长度 L _{max}	L ₄	G	N	C(KN)	C ₀ (KN)	M _A (N.m)	M _B (N.m)	M _C (N.m)	滑块/个	导轨/米
GGB16AB	24	15.5	19.4	47	58.5	38	30	4.5	7	11	4.5	7	40.5	16	15	4.5×7.5×5.3	60	1200	2.5	ø4	4	8.51	13.38	70	70	100	0.17	1.62
GGB20AB GGB20ABL	30	21.5	24	63	71 87	53	40	7	10	10	5	10	50 66	20	18	6×9.5×8.5	60	3000	11	M6	6	13.70 18.43	19.27 26.50	160 260	160 260	230 310	0.33 0.45	2.3
GGB25 I AB GGB25 I ABL GGB25 II AB GGB25 II ABL	37 23.5 36	29.8 70 28.8	83 102 83 102	57 45	7	10	16	6.5	10	59 78 59 78	23	22	7×11×9	60	6000	11	M6	7.2	20.19 27.17 20.19 27.17	29.98 40.68 29.98 40.68	260 450 260 450	260 450 260 450	390 500 390 500	0.55 0.75 0.5 0.7	3.3			
GGB30AB GGB30ABL	42	31	35	90	97 119	72	52	9	10	18	9	10	70 92	28	26	9×14×12	80	6000	11	M6	7	28.08 37.77	46.33 61.77	430 720	430 720	650 870	1 1.3	4.7
GGB35AB GGB35ABL	48	33	38	100	109 133	82	62	11	13	21	9	13	81 105	34	29	9×14×12	80	6000	11	M6	8	34.97 46.43	58.53 76.54	610 1030	610 1030	1030 1380	1.45 1.9	6.5
GGB45 I AB GGB45 I ABL GGB45 II AB GGB45 II ABL	62 37.5 60	51 120 49	137 165 137 165	100 80	13	15	25	10	15	102 130 102 130	45	38	14×20×16	100 105	6000	11	M6	12	60.14 80.83 60.14 80.83	94.57 126.09 94.57 126.09	1290 2080 1290 2080	1290 2080 1290 2080	2100 2790 2100 2790	2.6 3.4 2.4 3.1	11.2			
GGB55AB GGB55ABL	70	43.5	57	140	161 199	116	95	14	20	29	12	17	118 156	53	44	16×23×20	120	6000	14	M8×1	12	92.62 126.51	137.57 187.60	2180 3650	2180 3650	3640 4860	4.3 5.8	15
GGB65AB GGB65ABL	90	53.5	76	170	199 259	142	110	16	23	37	14	23	147 207	63	53	18×26×22	150	6000	14	M8×1	12	154.13 220.24	221.89 322.75	4170 7300	4170 7300	6800 9100	7.3 10.7	22.2
GGB85AB GGB85ABL	110	65	94	215	247 304	185	140	18	30	55	15	30	179 236	85	65	24×35×28	180	6000	14	M8×1	14	247.88 351.45	346.70 441.26	10400 12800	10400 12800	12900 17200	16.5 22.2	35.5

