

FFB型内循环浮动式变位导程预紧滚珠丝杠副



单位: mm

注:

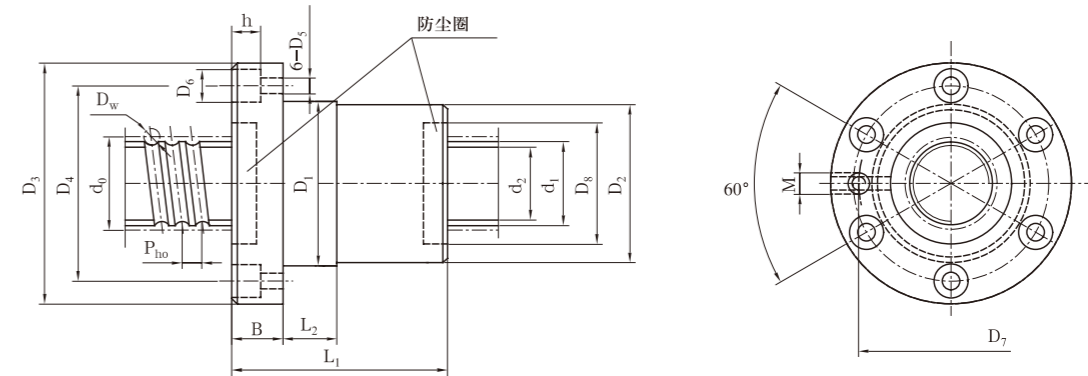
- 1) K_c 是在预紧力 F_p 为 $0.1C_a$, 轴向载荷 F 为 $0.3C_a$ 时的理论计算值;
- 2) 当轴向载荷 F 不等于 $0.3C_a$ 时,

$$K_c = K \left(\frac{F}{0.3C_a} \right)^3$$

式中

K 是表中的刚度值;

- 3) 正常工作环境温度范围 $\pm 80^\circ\text{C}$;
- 4) 有特殊要求应在订货时提出。



规格代号	公称直径 d_0	公称导程 P_{no}	丝杠外径 d_1	钢球直径 D_w	丝杠底径 d_2	循环总圈数 nC_a KN	基本额定负荷		刚度	螺母安装连接尺寸											规格代号		
							动载荷 C_{0a} KN	静载荷 K_c N/ μ m		D_1 (g6)	$D_2^{0.1}$	L_2	D_3	B	D_4	D_5	D_6	h	D_7	M		D_8	L_1
FFB2004L-2	20	4	19.3	2.381	17.5	2	5.2	10.2	356	36	36	10	62	11	48	5.8	10	6	42	M6	25	49	FFB2004L-2
FFB2004-2	20	4	19.1	3	16.9	2	5.2	10.2	356	36	36	10	62	11	48	5.8	10	6	42	M6	25	49	FFB2004-2
FFB2005-2	20	5	19.5	3.5	16.9	2	6.4	12.2	364	36	36	10	62	11	48	5.8	10	6	42	M6	25	55	FFB2005-2
FFB2504-2	25	4	24.1	3	21.9	2	5.9	13.5	445	40	40	10	66	11	53	5.8	10	6	46	M6	30	49	FFB2504-2
FFB2505-2	25	5	24.5	3.5	21.9	2	7.3	15.7	446	40	40	10	66	11	53	5.8	10	6	46	M6	30	55	FFB2505-2
FFB2506-2	25	6	23.9	3.969	20.9	2	7.9	15.8	432	40	40	10	66	11	53	5.8	10	6	46	M6	30	65	FFB2506-2
FFB3204-2	32	4	31.1	3	28.9	2	6.8	18.6	447	50	50	10	76	11	63	5.8	10	6	56	M6	38	47	FFB3204-2
FFB3205-2	32	5	31.5	3.5	28.9	2	8.2	21	560	50	50	10	82	13	67	7	12	7	62	M6	38	57	FFB3205-2
FFB3206-2	32	6	30.9	3.969	27.9	2	9.2	21.4	569	50	50	10	82	13	67	7	12	7	62	M6	38	65	FFB3206-2
FFB3210-2	32	10	31	5.953	26.5	2	14.5	29.2	537	53	53	15	90	15	71	9	15	9	70	M6	44	96	FFB3210-2
FFB4005-2	40	5	39.5	3.5	36.9	2	9.2	27	695	60	60	10	94	15	75	9	15	9	75	M6	48	58	FFB4005-2
FFB4006-2	40	6	38.9	3.969	35.9	2	10.6	29.2	690	60	60	10	94	15	75	9	15	9	75	M6	48	68	FFB4006-2
FFB4008-2	40	8	38.6	5	34.9	2	14	34	705	63	63	15	108	18	85	11	18	11	85	M6	50	84	FFB4008-2
FFB4010-2	40	10	39.5	7.144	34.3	2	21.1	44.2	660	63	63	20	108	18	85	11	18	11	80	M8x1	50	101	FFB4010-2
FFB5005-2	50	5	49	3.5	46.4	2	10	34	822	71	71	15	110	15	90	9	15	9	84	M8x1	60	58	FFB5005-2
FFB5006-2	50	6	48.9	3.969	45.9	2	12	38.1	830	71	71	15	110	15	90	9	15	9	84	M8x1	60	68	FFB5006-2
FFB5008-2	50	8	48.6	5	44.9	2	15.8	44.6	861	75	75	15	118	18	95	11	18	11	90	M8x1	60	87	FFB5008-2
FFB5010-2	50	10	49.5	7.144	44.3	2	25.3	62.1	864	75	75	15	118	18	95	11	18	11	90	M8x1	62	102	FFB5010-2