

DKFZD型内循环端块式垫片预紧滚珠丝杠副



单位: mm

注:

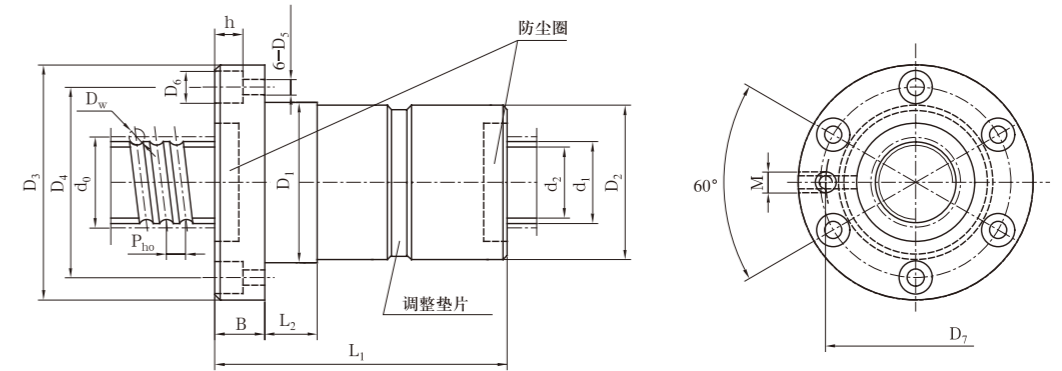
- 1) K_c 是在预紧力 F_p 为 $0.1C_a$, 轴向载荷 F 为 $0.3C_a$ 时的理论计算值;
- 2) 当轴向载荷 F 不等于 $0.3C_a$ 时,

$$K_c = K \left(\frac{F}{0.3C_a} \right)^{\frac{1}{3}}$$

式中

K 是表中的刚度值;

- 3) 正常工作环境温度范围 $\pm 80^\circ\text{C}$;
- 4) 有特殊要求应在订货时提出。



规格代号	公称直径 d_0	公称导程 P_{10}	丝杠外径 d_1	丝杠底径 d_2	钢球直径 D_w	循环总圈数 n	基本额定负荷		刚度 $K_c \text{ N}/\mu\text{m}$	螺母安装连接尺寸											规格代号	
							动载荷 $C_a \text{ KN}$	静载荷 $C_{0a} \text{ KN}$		D_1 (g6)	D_2 ($^{+0.1}_{-0.2}$)	L_2	D_3	B	D_4	D_5	D_6	h	D_7 M	L_1		
DKFZD2506-4	25	6	24	22	3	4	12.8	32.5	1068	40	40	10	66	11	53	5.8	10	6	46	M6	86	DKFZD2506-4
DKFZD2506-5	25	6	24	22	3	5	15.6	39	1321	40	40	10	66	11	53	5.8	10	6	46	M6	98	DKFZD2506-5
DKFZD2510-4	25	10	24	22	3	4	12.7	32.4	1056	40	40	15	66	11	53	5.8	10	6	46	M6	122	DKFZD2510-4
DKFZD3206-5	32	6	31	28.1	3.969	5	25.4	67.6	1664	50	50	10	82	13	67	7	12	7	62	M6	108	DKFZD3206-5
DKFZD3206-6	32	6	31	28.1	3.969	6	30	81.8	1980	50	50	10	82	13	67	7	12	7	62	M6	120	DKFZD3206-6
DKFZD3210-4	32	10	31	28.1	3.969	4	25.3	54.6	1337	50	50	15	82	13	67	7	12	7	62	M6	123	DKFZD3210-4
DKFZD3210-5	32	10	31	28.1	3.969	5	29.8	67.6	1653	50	50	15	82	13	67	7	12	7	62	M6	143	DKFZD3210-5
DKFZD4010-5	40	10	39	34.7	5.953	5	48.9	140.6	2100	63	63	20	108	18	85	11	18	11	80	M8×1	159	DKFZD4010-5
DKFZD4010-6	40	10	39	34.7	5.953	6	57.6	170.1	2499	63	63	20	108	18	85	11	18	11	80	M8×1	179	DKFZD4010-6
DKFZD4012-5	40	12	39	34.7	5.953	5	48.8	140.5	2094	63	63	20	108	18	85	11	18	11	80	M8×1	177	DKFZD4012-5
DKFZD4012-6	40	12	39	34.7	5.953	6	57.5	170	2492	63	63	20	108	18	85	11	18	11	80	M8×1	201	DKFZD4012-6
DKFZD4016-5	40	16	39	34.7	5.953	5	48.6	140	2079	63	63	30	108	18	85	11	18	11	80	M8×1	218	DKFZD4016-5
DKFZD4016-6	40	16	39	34.7	5.953	6	57.2	169.3	2474	63	63	30	108	18	85	11	18	11	80	M8×1	250	DKFZD4016-6
DKFZD4020-5	40	20	39	34.7	5.953	5	48.3	139.4	2060	63	63	30	108	18	85	11	18	11	80	M8×1	255	DKFZD4020-5
DKFZD4020-6	40	20	39	34.7	5.953	6	56.9	168.6	2451	63	63	30	108	18	85	11	18	11	80	M8×1	295	DKFZD4020-6
DKFZD5010-5	50	10	49	44.7	5.953	5	53.6	175.2	2506	75	75	20	118	18	95	11	18	11	90	M8×1	168	DKFZD5010-5
DKFZD5010-6	50	10	49	44.7	5.953	6	63.1	212	2981	75	75	20	118	18	95	11	18	11	90	M8×1	188	DKFZD5010-6
DKFZD5016-5	50	16	49	44.7	5.953	5	53.3	174.7	2490	75	75	30	118	18	95	11	18	11	90	M8×1	228	DKFZD5016-5
DKFZD5016-6	50	16	49	44.7	5.953	6	62.8	211.3	2962	75	75	30	118	18	95	11	18	11	90	M8×1	260	DKFZD5016-6
DKFZD5020-5	50	20	49	44.7	5.953	5	53.2	174.2	2475	75	75	30	118	18	95	11	18	11	90	M8×1	264	DKFZD5020-5
DKFZD5020-6	50	20	49	44.7	5.953	6	62.6	210.7	2945	75	75	30	118	18	95	11	18	11	90	M8×1	304	DKFZD5020-6
DKFZD6310-5	63	10	61	56.3	6.35	5	65.1	236.9	3049	90	90	20	138	22	112	13.5	22	13	112	M8×1	161	DKFZD6310-5
DKFZD6310-6	63	10	61	56.3	6.35	6	76.7	286.9	3628	90	90	20	138	22	112	13.5	22	13	112	M8×1	181	DKFZD6310-6
DKFZD6316-5	63	16	61	55.8	7.144	5	76.9	234.5	3056	95	95	30	148	28	118	13.5	22	13	118	M8×1	228	DKFZD6316-5
DKFZD6316-6	63	16	61	55.8	7.144	6	90.6	283.6	3637	95	95	30	148	28	118	13.5	22	13	118	M8×1	260	DKFZD6316-6
DKFZD6320-5	63	20	61	55.8	7.144	5	76.7	234.5	3045	95	95	40	148	28	118	13.5	22	13	118	M8×1	266	DKFZD6320-5
DKFZD6320-6	63	20	61	55.8	7.144	6	90.3	283.6	3623	95	95	40	148	28	118	13.5	22	13	118	M8×1	306	DKFZD6320-6