

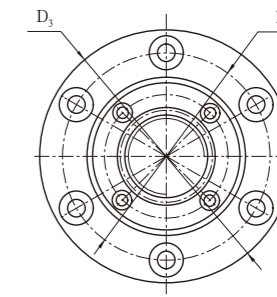
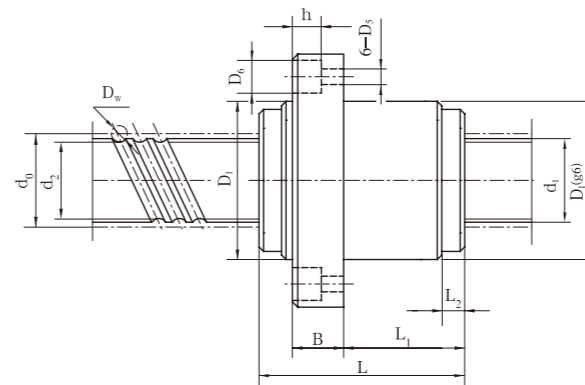
DGF型内循环端盖式滚珠丝杠副



单位: mm

注:

- 1) DGF型滚珠丝杠副其精度为GB/T17587.3-1998中传动类(T) 5, 7, 10级;
- 2) 正常工作环境温度范围 $\pm 80^{\circ}\text{C}$ ;
- 3) 有特殊要求应在订货时提出。



规格代号	公称直径 $d_0$	公称导程 $P_{ho}$	丝杠外径 $d_1$	钢球直径 $D_w$	丝杠底径 $d_2$	循环总圈数 $n$	基本额定负荷		螺母安装连接尺寸													规格代号
							动载荷 $C_{0a}$ KN	静载荷	$D_1(g6)$	$D_3$	$D_4$	$D_5$	$D_6$	B	h	L	$L_1$	$L_2$	$L_3$	$b \times t$		
DGF2020-0.8×4	20	20	19.3	3.5	16.4	0.8×4	5.6	11.2	40	66	53	5.8	10	9	5	31	13	8	—	—	DGF2020-0.8×4	
DGZ2020-0.8×4	20	20	19.3	3.5	16.4	0.8×4	5.6	11.2	40	—	—	—	—	—	—	31	—	8	10	5×5	DGZ2020-0.8×4	
DGF2020-1.8×4	20	20	19.3	3.5	16.4	1.8×4	11.4	25.2	40	66	53	5.8	10	11	6	51	33	8	—	—	DGF2020-1.8×4	
DGZ2020-1.8×4	20	20	19.3	3.5	16.4	1.8×4	11.4	25.2	40	—	—	—	—	—	—	51	—	8	20	5×5	DGZ2020-1.8×4	
DGF2525-0.8×4	25	25	24.3	3.5	21.4	0.8×4	6.4	14.5	45	70	56	5.8	10	10	5	35	16	8	—	—	DGF2525-0.8×4	
DGZ2525-0.8×4	25	25	24.3	3.5	21.4	0.8×4	6.4	14.5	45	—	—	—	—	—	—	35	—	8	12	5×5	DGZ2525-0.8×4	
DGF2525-1.8×4	25	25	24.3	3.5	21.4	1.8×4	12.9	32.7	45	70	56	5.8	10	11	6	60	40	8	—	—	DGF2525-1.8×4	
DGZ2525-1.8×4	25	25	24.3	3.5	21.4	1.8×4	12.9	32.7	45	—	—	—	—	—	—	60	—	8	30	5×5	DGZ2525-1.8×4	
DGF3232-0.8×4	32	32	31	4.763	27.1	0.8×4	11	25.6	60	92	75	7	12	13	7	48	22	12	—	—	DGF3232-0.8×4	
DGZ3232-0.8×4	32	32	31	4.763	27.1	0.8×4	11	25.6	60	—	—	—	—	—	—	48	—	12	15	6×6	DGZ3232-0.8×4	
DGF3232-1.8×4	32	32	31	4.763	27.1	1.8×4	22	57.7	60	92	75	7	12	13	7	80	54	12	—	—	DGF3232-1.8×4	
DGZ3232-1.8×4	32	32	31	4.763	27.1	1.8×4	22	57.7	60	—	—	—	—	—	—	80	—	12	40	6×6	DGZ3232-1.8×4	
DGF4040-0.8×4	40	40	39	5	34.9	0.8×4	12.9	33.7	71	110	90	9	15	15	9	54	26	12	—	—	DGF4040-0.8×4	
DGZ4040-0.8×4	40	40	39	5	34.9	0.8×4	12.9	33.7	71	—	—	—	—	—	—	54	—	12	20	6×6	DGZ4040-0.8×4	
DGF4040-1.8×4	40	40	39	5	34.9	1.8×4	26	75.9	71	110	90	9	15	15	9	94	66	12	—	—	DGF4040-1.8×4	
DGZ4040-1.8×4	40	40	39	5	34.9	1.8×4	26	75.9	71	—	—	—	—	—	—	94	—	12	50	6×6	DGZ4040-1.8×4	

DGZ型内循环端盖式滚珠丝杠副



注:

- 1) DGZ型滚珠丝杠副其精度为GB/T17587.3-1998中传动类(T) 5, 7, 10级;
- 2) 正常工作环境温度范围 $\pm 80^{\circ}\text{C}$ ;

