

CMFZD型外循环插管埋入式垫片预紧滚珠丝杠副



单位: mm

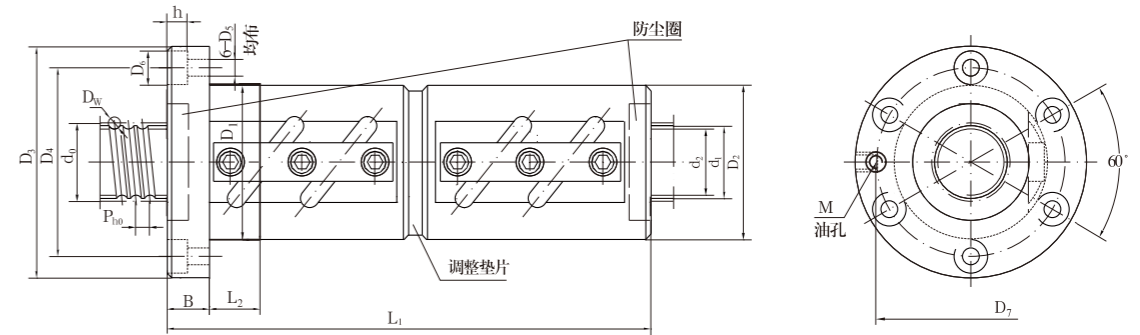
注:

- 1) K_c 是在预紧力 F_p 为 $0.1C_a$, 轴向载荷 F 为 $0.3C_a$ 时的理论计算值;
- 2) 当轴向载荷 F 不等于 $0.3C_a$ 时,

$$K_c = K \left(\frac{F}{0.3C_a} \right)^{\frac{1}{3}}$$

式中

K 是表中的刚度值;



规格代号	公称直径 d_0	公称导程 P_{h0}	丝杠大径 d_1	钢球直径 D_w	丝杠底径 d_2	丝杠圈数 n	循环总数 C_a KN	基本额定负荷		刚度 K_c N/ μ m	螺母安装连接尺寸													规格代号
								动载荷 C_{0a} KN	静载荷		D_1 (g6)	D_2 ($^{+0.1}_{-0.2}$)	L_2	D_3	B	D_4	D_5	D_6	h	D_7	M	L_1		
CMFZD2506-5	25	6	24	3.969	21.1	2.5×2	21.5	55.8	1322	53	53	20	76	11	64	5.5	9.5	5	ø56	M6	122	CMFZD2506-5		
CMFZD2508-2.5	25	8	24	4.763	20.5	2.5×1	14.9	32.3	698	58	58	15	85	15	71	6.6	11	6.5	ø65	M6	106	CMFZD2508-2.5		
CMFZD2508-3.5	25	8	24	4.763	20.5	3.5×1	20	46.6	962	58	58	15	85	15	71	6.6	11	6.5	ø65	M6	122	CMFZD2508-3.5		
CMFZD2808-5	28	8	28	4.763	24.5	2.5×2	28.7	74.6	1567	60	60	15	104	18	82	11	18	11	ø82	M6	164	CMFZD2808-5		
CMFZD2810-2.5	28	10	28	4.763	24.5	2.5×1	15.8	37.3	806	60	60	15	94	15	76	9	15	9	ø74	M6	128	CMFZD2810-2.5		
CMFZD3208-5	32	8	31	4.763	27.5	2.5×2	30.6	85.3	1706	66	66	15	100	15	82	9	15	9	ø80	M6	154	CMFZD3208-5		
CMFZD3210-5	32	10	31	6.35	26.4	2.5×2	44.6	113.4	1771	74	74	15	108	15	90	9	15	9	ø88	M6	189	CMFZD3210-5		
CMFZD3212-2.5	32	12	31	6.35	26.4	2.5×1	24.5	56.7	911	74	74	15	108	18	90	9	15	9	ø88	M6	144	CMFZD3212-2.5		
CMFZD3212-3.5	32	12	31	6.35	26.4	3.5×1	32.7	79.3	1255	74	74	15	108	18	90	9	15	9	ø88	M6	164	CMFZD3212-3.5		
CMFZD4010-5	40	10	39	6.35	34.4	2.5×2	49.3	138.3	2144	82	82		124	18	102	11	18	11		M8×1	193	CMFZD4010-5		
CMFZD4012-5	40	12	39	7.144	33.9	2.5×2	57.7	157	2186	84	84	20	126	18	104	11	18	11	ø100	M8×1	225	CMFZD4012-5		
CMFZD4016-5	40	16	39	7.144	33.9	2.5×2	57.6	157	2171	86	86	20	128	18	106	11	18	11	ø102	M8×1	273	CMFZD4016-5		
CMFZD5010-5	50	10	49	6.35	44.4	2.5×2	55.2	177.4	2582	93	93	20	135	18	113	11	18	11	ø108	M8×1	193	CMFZD5010-5		
CMFZD5016-5	50	16	49	7.938	43.3	2.5×2	74.6	222.7	2629	105	105	20	152	25	128	14	20	13	ø124	M8×1	285	CMFZD5016-5		
CMFZD6310-5	63	10	61	6.35	56.3	2.5×2	60.9	224	3079	108	108	20	154	22	130	14	20	13	ø126	M8×1	197	CMFZD6310-5		
CMFZD6320-5	63	20	61	10	53.8	2.5×2	106.1	337.8	3247	122	122	20	180	28	150	18	26	17.5	ø150	M8×1	345	CMFZD6320-5		